

## Sistema Tamiz

Sistema de portada de lâminas fixas ou orientáveis.



# Sistema Tamiz

## Coefficiente de transmissão térmica

Resistência térmica da portada e da câmara  $\Delta R = 0,08$  (m<sup>2</sup>K/W)

Uw (W/m <sup>2</sup> K)	Uws (W/m <sup>2</sup> K)
0.8	0.75
1.0	0.93
1.2	1.09
1.4	1.26
1.6	1.42
1.8	1.57
2.0	1.72
2.2	1.87
2.4	2.01
2.6	2.15
2.8	2.29
3.0	2.42
3.2	2.55

Uw coeficiente de transmissão térmica da janela  
Uws coeficiente de transmissão térmica de conjunto janela-portada

Cálculos realizados segundo a norma EN ISO 10077-1:2000

## Categorias alcançadas em banco de ensaios

**Resistência à carga de vento**  
(UNE 13659:2004): CLASSE 5

Ensaio de referência 1,50 x 1,50 m. 2 folhas

### Acabamentos

Lacagem a cores (RAL, salpicados e rugosos)  
Lacagem imitação madeira  
Lacagem anti-bacteriana  
Anodizado

### Possibilidades de fecho:

Fecho con lâminas fixas ou orientáveis  
Fecho opaco (painel sanduíche)  
Fecho de vidro

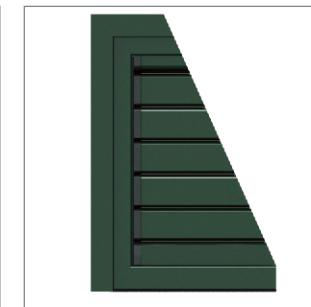
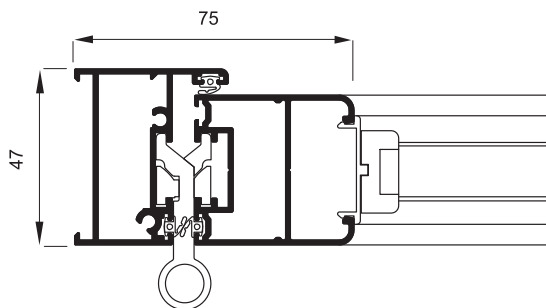


## Secções

Aro fixo 47 mm.  
Folha 40 mm.

## Espessura perfilaria

Janela 1,3 mm.  
Porta 1,5 mm.



## Possibilidades de abertura



Batente de 1, 2, 3 e 4 folhas  
Harmónio  
De correr

## Dimensões máximas

Largura (L) = 1.600 mm.

Altura (H) = 2.500 mm.

Janela 1 folha, batente

Consultar peso e dimensões máximas para outras tipologias.

## Peso máximo/folha

65 Kg.